

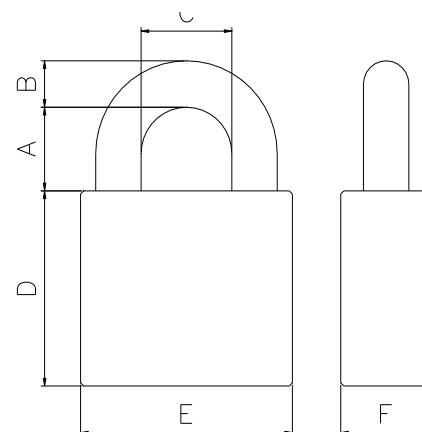
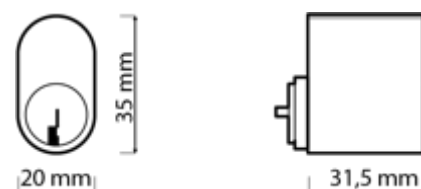


ANCHOR 830-3 Oval IP68

Ett klass 3 hänglås för oval cylinder där cylindern är skyddad enligt IP68-standarden. Lämplig för låsning i tuffare miljöer, t.ex. luckor, vägbommar, grindar eller liknande. Hänglåset är konstruerat för montering av skandinavisk ovalcylinder och levereras med O-ringar i bygelhålen och med en tät, utfällbar lucka över cylindern. Hermetiskt försluten. Gummitätningen levereras i svart som standard, men finns i flera olika färger för att förenkla märkningen av t.ex. område, tillhörighet. Patenterad produkt



- > Hänglåskropp: 60mm härdad stål
- > Bygel: 11mm härdad stål
- > Ytbehandling: Krom
- > Cylindertyp: Oval
- > Bygelhöjder: 28, 35 resp 50mm
- > Klassning: Klass 3 enligt SSF 014 utg 4.
Grade 4 enligt EN 12320:2021
IP-class: IP68 Standard: EN 60529:1991
+ A1:2000 + A2:2013. IEC 60529:1989
+ A1:1999 + A2:2013.



A	B	C	D	E	F
28/35/50	11	28	79	60	25